

Techniek en prijzen vanaf september 2014



Das Auto.

De nieuwe Touareg



V6 (standaarduitrusting)

- Lichtmetalen velgen 'Sonora' 7,5 J x 17 met banden 235/65 R 17
- Zwarte kunststof lijsten rondom de zijruiten
- Diffuser achter in zwart
- Onderspoiler in zwart
- Handmatig verstelbare stoelen vóór, in hoogte verstelbaar
- Multifunctioneel lederen driespaaks stuurwiel
- Middenarmsteun achter met twee bekerhouders
- Bandenspanningcontrolesysteem
- Mistlampen voor met statische bochtenverlichting, mistlamp achter
- ESP, inclusief ABS Plus, EDS, ASR, aanhangerstabilisatiesysteem
- ISOFIX-voorbereiding op buitenste twee zitplaatsen achter
- Vermoeidheidherkenning systeem
- Hill Descent Control, inclusief Hill Hold-functie
- 4Motion: permanente vierwielaandrijving met asymmetrisch-dynamische koppelverdeling
- Radiosysteem 'RCD 550' met acht luidsprekers en geïntegreerde zes cd-wisselaar
- Multimedia aansluitbox
- Bagageruimte (van binnenuit) ontgrendelbaar via afstandsbediening
- Volautomatische airconditioning '2C-Climatronic', interieur op te delen in twee klimaatzones
- Cruise Control
- Licht & zicht pakket
- Multi Collision Braking system (voorkomt doorschieten na aanrijding)
- Bi-Xenonverlichting
- Halogeen dagrijverlichting

Ook standaard bij uw Volkswagen

Volkswagen Inclusief

Als waardering voor uw keuze voor Volkswagen belonen wij u met Volkswagen Inclusief, het gratis en exclusieve klantenprogramma dat speciaal is ontwikkeld voor Volkswagen rijders.

- Gratis APK in combinatie met grote onderhoudsbeurt.
- Gratis Zomer- of Winter- & Aircocheck.
- 20% korting op alle Volkswagen lifestyle producten.
- Altijd een gratis upgrade bij Euromobil autoverhuur.
- Snel weer veilig op weg met Ruitenservice & Slim Schadeherstel.

Hybrid Highline & Highline (extra t.o.v. V6)

- 18 Inch lichtmetalen velgen 'Karakum'
- Radio-navigatiesysteem 'RNS 850'
- Audiosysteem Dynaudio 'Confidence' 620 Watt
- Telefoonvoorbereiding 'Premium'
- Bi-Xenon verlichting, inclusief LED-dagrijverlichting
- Park Distance Control voor en achter
- Lederen bekleding 'Vienna'
- Comfortstoelen, 14-voudig elektrisch verstelbaar, inclusief lendensteunen en opblaasbare zijwangen
- Winterpakket I
- Adaptive light (dynamische bochtenverlichting)

Hybrid Highline (extra t.o.v. Highline)

- Lichtmetalen velgen 'Yukon' 8 J x 18 met banden 255/ 55 R 18
- Chroompakket
- Elektrisch bedienbare achterklep
- Decorinleg 'Burr Walnut' inleg op dashboard en portieren
- Elektrisch rijden

- Altijd 20% korting op Volkswagen Lifestyle artikelen.
 - Zorgeloos parkeren met Park-line en voordelig parkeren op Schiphol.
 - Voordeel bij de Volkswagen Bank.
 - Korting op dagjes uit en overnachting.
 - Korting bij Het ANWB Test- en Trainingscentrum.
 - Korting bij de Texaco 'Go the freshway' shops.
 - Altijd als eerste op de hoogte van nieuws en aanbiedingen.
 - Altijd online toegang tot uw persoonlijke gegevens.
- Kijk voor meer informatie op www.volkswagen.nl/inclusief

R-Line (extra t.o.v. Highline)

- Lichtmetalen velgen 'Salvador' 8,5 J x 19 met banden 265/ 50 R 19
- Lederen sportstoelen in Nappa/ Alcantara
- Instaplijsten in edelstaal met R-Line opschrift
- Sportonderstel
- Multifunctioneel R-Line stuurwiel, verwarmd met schakelpaddels
- Aluminium voetpedalen
- Schakelpookknop met decorinleg 'aluminium'
- Decorinleg aluminium 'Silver Lane' inleg op dashboard en portieren
- Middenconsole in aluminium
- Twee uitlaatpijpen, verchromd, ovaal/ driehoekig
- R-Line grille
- R-Line dakspoiler
- Wielkastverbreding
- R-Line bumpers voor- en achter
- R-Line zijdorpels

Gratis pechhulp

Bij iedere nieuwe Volkswagen hoort een gratis Mobiliteitsgarantie. Mocht u ooit stranden met uw Volkswagen en deze is in onderhoud bij de Volkswagen dealer, dan helpt Volkswagen u bijna overal in Europa, 24 uur per dag, weer op weg.

Motoren	Motor	Vermogen	Transmissie		excl. BTW excl. BPM	excl. BTW incl. BPM	incl. BTW incl. BPM	CO₂-uitstoot	Energie- label	Bijtelling
Benzine										
V6 TSI Hybrid Highline	3.0 V6 TSI	279 kW/380 pk	8-Tiptronic	€	70.129	83.823	98.550	193	D	25%
Diesel										
V6 TDI BlueMotion Technology	3.0 V6 TDI	193 kW/262 pk	8-Tiptronic	€	47.675	65.738	75.750	174	E	25%
V6 TDI Highline BlueMotion Technology	3.0 V6 TDI	193 kW/262 pk	8-Tiptronic	€	53.163	71.226	82.390	174	E	25%
V6 TDI R-Line BlueMotion Technology	3.0 V6 TDI	193 kW/262 pk	8-Tiptronic	€	56.882	74.945	86.890	174	E	25%

Wat u moet weten over brandstofverbruik.

Elke auto die in Europa wordt verkocht, heeft een officieel vastgesteld brandstofverbruik: het ECE-verbruik. Dit wordt gemeten door een onafhankelijke instantie in een laboratorium. De auto legt op een testbank een parcours af met drie rij situaties: stadsverkeer, de buitenweg en de snelweg. Voor elke auto die nieuw op de markt komt, is de test verplicht. Deze verbruikscijfers vindt u dus ook in deze prijslijst.

Met hun officiële ECE-verbruik kunnen auto's worden ingedeeld in energieklassen. Overheden gebruiken het ECE-verbruik voor subsidies en belastingmaatregelen, bijvoorbeeld om de verkoop van zuinige auto's te bevorderen. Voor u als koper is het ECE-verbruik ook nuttig: hij maakt het vergelijken van verschillende modellen mogelijk.

Theorie en praktijk

In de praktijk kan het verbruik van een auto anders zijn dan de ECE-waarde. Ten eerste wordt de test uitgevoerd in een laboratorium. Daar heeft het weer geen invloed, terwijl een auto bijvoorbeeld zuiniger is bij hogere temperaturen dan bij vrieskou. Een andere factor is de samenstelling en het gebruik van een auto.

Factoren die zorgen voor een hoger verbruik:

- Brede(re) banden
- Gebruik van (stoel) verwarming
- Gebruik van airconditioning
- Sportieve rijstijl
- Korte ritten met koude motor

Factoren die zorgen voor een lager verbruik:

- Gebruik van Cruise Control
- De juiste bandenspanning
- De juiste staat van onderhoud van uw auto
- Rustige rijstijl
- Tijdig wisselen van zomer- naar winterbanden

'BlueMotionTechnologies' van Volkswagen ondersteunen bestuurders bij een zuinige rijstijl, bijvoorbeeld met schakeladviezen en het terugwinnen van remenergie.

Volkswagen verantwoord rijden

Bij elke nieuwe Volkswagen krijgt u gratis het E-Learning programma e-Driver. Door middel van dit online trainingsprogramma leert u gegarandeerd zuiniger rijden. Volkswagen beveelt daarnaast Het Nieuwe Rijden aan. Informeer bij uw dealer naar de mogelijkheden om Het Nieuwe Rijden te leren: in samenwerking met de ANWB biedt Volkswagen een rijvaardigheidstraining die is toegesneden op de hedendaagse technieken.

Think Blue.
Brandstof tot nadenken






Duurzaam

Volkswagen toont al jarenlang maatschappelijke betrokkenheid als het gaat om een duurzame toekomst. Onder meer met de bouw van milieuvriendelijkere fabrieken. Kijk voor meer informatie op www.volkswagen.nl/thinkblue

Recycling

Wist u trouwens dat iedere nieuwe Volkswagen voor 40% gemaakt is van gerecycled materiaal en voor 85% recyclebaar is?

Tips om zelf zuinig te rijden

-  Anticipeer op het verkeer en rijd rustig, daar wordt uw brandstofverbruik lager van.
-  Rijd in de hoogst mogelijke versnelling voor een lager verbruik.
-  Laat de auto (uit)rollen zodat u geen brandstof verbruikt.
-  Gebruik apparatuur aan boord alleen indien nodig.
-  Check regelmatig uw bandenspanning en bespaar tot wel 15%.
-  Vermijd korte ritten en een koude motor.
-  Goede kwaliteit motorolie zorgt voor een verlaging tot 5% brandstofverbruik.
-  Voorkom onnodige luchtweerstand op en aan uw auto.
-  Vermijd onnodige bagage in uw auto.

Kijk voor meer informatie op www.hetnieuwerijden.nl

Afleveringskosten en BPM-differentiatie

Afleveringskosten per 1 juli 2014*)

Advieskosten rijklaar maken	€	1.100
(transport, deconserveren, 0-beurt, reinigen, 2 lifehammers en kentekenplaten)		
Recyclingsbijdrage	€	45
Leges aanvraag kenteken	€	39
Leges tenaamstelling kenteken	€	6
Totaal	€	1.190

*) Over de advieskosten rijklaar maken en recyclingsbijdrage wordt geen BPM geheven.
Over de leges wordt geen BTW berekend.

BPM-differentiatie

Voor het bepalen van het BPM-bedrag gelden de volgende differentiaties:

- Een BPM-opslag voor auto's met een CO₂-uitstoot boven een grenswaarde volgens een malustabel
- Een Dieseltoeslag van € 72,93 per gram boven de grenswaarde van 70 gram
- De prijsconsequenties zijn in deze prijslijst reeds verrekend

Correctiebedragen		BPM-percentages		
Benzine	€	0	Benzine / diesel	0,0%
Diesel	€	0		

Malustabel CO₂-uitstoot

Grenswaarden:

Benzine	Diesel	BPM-opslag per gr/km boven de grenswaarde
≤ 88 gr.	≤ 85 gr.	€ 0
> 88 ≤ 124 gr.	> 85 ≤ 120 gr.	€ 105
> 124 ≤ 182 gr.	> 120 ≤ 182 gr.	€ 126
> 182 ≤ 203 gr.	> 182 ≤ 203 gr.	€ 237
> 203 gr.	> 203 gr.	€ 474

Dieseltoeslag

per gr/km boven de grenswaarde		
≤ 70 gr.	€	0
> 70 gr.	€	72,93

Dieselroetfilter

Alle dieselmotoren zijn voorzien van een dieselroetfilter.

Fiscale bijtelling

Op basis van de CO₂-uitstoot valt elke Volkswagen in een bijtellingscategorie voor privégebruik van een auto van de zaak.

Categorie	Benzine	Diesel
4%	≤ 0 gr.	≤ 0 gr.
7%	≤ 50 gr.	≤ 50 gr.
14%	≤ 88 gr.	≤ 85 gr.
20%	≤ 117 gr.	≤ 111 gr.
25%	> 117 gr.	> 111 gr.

Volkswagen Extra Garantie

Aansluitend op de fabrieksgarantie nog eens twee jaar extra zekerheid bij onverwachte reparatiekosten.

100.000 km	€ 349 (incl. BTW)
150.000 km	€ 399 (incl. BTW)



Particulier Financieren

Volkswagen Privé Plan

Kiest u voor financieren dan kiest u voor Volkswagen Privé Plan: de enige financiering die is afgestemd op uw wensen, uw keuzes en uw Volkswagen! Lage maandlasten door slim gebruik te maken van de hoge inruilwaarde. Volkswagen Privé Plan: voordelig en slim.

De voordelen van Volkswagen Privé Plan.

- Vaste maandlasten, vaste looptijd, vaste rente
- Lage maandbedragen door hoge restwaarde
- Financiering speciaal ontwikkeld voor auto's
- Deskundig advies van de Volkswagen dealer

U rijdt al een Volkswagen Touareg vanaf € 789 per maand.*

Verzekeren

Volkswagen Basispolis of Volkswagen Pluspolis

Elke auto die de showroom uitrijdt, moet natuurlijk worden verzekerd. U kiest bewust voor een Volkswagen dan kiest u toch ook bewust voor een Pluspolis. Twee unieke autoverzekeringen speciaal afgestemd op uw Volkswagen. Met uitstekende voorwaarden tegen een scherpe premie, waarbij u tot maar liefst 75% korting kunt opbouwen.

Met de Volkswagen Pluspolis profiteert u van:

- 3 jaar nieuwwaarderegeling
- 'Extra premiebescherming'
- Geen eigen risico bij schadeherstel via uw Volkswagen dealer
- Accessoires tot € 2.000 gratis meeverzekerd
- Altijd vervangend vervoer bij schade, diefstal en total loss-verklaring

U sluit al een Volkswagen Pluspolis af tegen € 130,- per maand.

Rekenvoorbeeld o.b.v. WA volledig casco, regio Noord en Oost Nederland, tot 25.000 km per jaar, 75% no-claimkorting en inclusief 21% assurantiebelasting.

Leasen

Volkswagen Abonnement

U kunt ook privé eenvoudig een nieuwe auto leasen! Met het Volkswagen Abonnement bieden wij een unieke autoregeling voor u als particuliere klant. Wilt u tegen een zeer aantrekkelijk maandbedrag rijden in een gloednieuwe Volkswagen zonder dat u zich zorgen hoeft te maken over verzekering, reparatie, onderhoud en banden? Kies dan voor het Volkswagen Abonnement.

De voordelen van het Volkswagen Abonnement:

- Zorgeloos rijplezier in een nieuwe Volkswagen
- Geen investering, geen aanbetaling, geen wegenbelasting
- Verzekerd van reparatie en onderhoud door de officiële Volkswagen dealer
- Een optie van overname na afloop leasecontract
- Vaste kosten per maand

U heeft al een Volkswagen Abonnement voor de Volkswagen Touareg vanaf op aanvraag per maand.

Operational Lease op basis van 15.000 km per jaar met een looptijd van 48 maanden, inclusief BTW en exclusief brandstofkosten.

*Rekenvoorbeeld Volkswagen Privé Plan Volkswagen Touareg

Contante prijs	Aanbetaling	Totaal kredietbedrag	Slottermijn	Termijn bedrag	Totale door de consument te betalen bedrag	Debet Rentevoet	Jaarlijks kostenpercentage	Looptijd
€ 75.750	€ 20.390	€ 55.360	€ 37.875	€ 789	€ 66.278	7,99%	7,99%	36 maanden

Let op! Geld lenen kost geld 

Rekenvoorbeeld i.c.m. het afsluiten van een Volkswagen Pluspolis. Debetrentevoet zonder de Volkswagen Pluspolis 8,49%.



Zakelijk

Financieren

Volkswagen Financial Lease

Volkswagen Financial Lease: de enige financiering die is afgestemd op uw wensen, uw keuzes en uw Volkswagen! Kiest u voor Financial Lease dan kiest u voor een fiscaal aantrekkelijke financiering met vele voordelen ten opzichte van de traditionele financieringen. U wordt direct economisch eigenaar van uw nieuwe Volkswagen. Maar dan zonder onnodige aanslag op uw liquiditeitspositie. U kiest zelf de hoogte van de aanbetaling, de looptijd van het Financial Leasecontract en de afschrijving.

De voordelen van Volkswagen Financial Lease.

- Transparante, vaste maandlasten
- Fiscale afschrijving
- Lage maandlasten door slottermijn
- Deskundig advies van uw Volkswagen dealer

U rijdt al een Volkswagen Touareg vanaf € 989,- per maand.*

Verzekeren

Volkswagen Pluspolis

Elke auto die de showroom uitrijdt, moet natuurlijk worden verzekerd. U kiest bewust voor een Volkswagen dan kiest u toch ook bewust voor een Pluspolis. Twee unieke autoverzekeringen speciaal afgestemd op uw Volkswagen. Met uitstekende voorwaarden tegen een scherpe premie, waarbij u tot maar liefst 75% korting kunt opbouwen.

Met de Volkswagen Pluspolis profiteert u van:

- 3 jaar nieuwwaarderegeling
- 'Extra premiebescherming'
- Geen iege risico bij schade
- Accessoires tot € 2.000 gratis meeverzekerd
- Altijd vervangend vervoer bij schade, diefstal en total loss-verklaring

U sluit al een Volkswagen pluspolis af tegen € 130,- per maand.

Met de Volkswagen Pluspolis profiteert u van:

- 3 jaar nieuwwaarderegeling
- 'Extra premiebescherming'
- Geen eigen risico bij schadeherstel via uw Volkswagen dealer
- Accessoires tot € 2.000 gratis meeverzekerd
- Altijd vervangend vervoer bij schade, diefstal en total loss-verklaring

Rekenvoorbeeld o.b.v. WA volledig casco, regio Noord en Oost Nederland, tot 25.000 km per jaar, 75% no-claimkorting en inclusief 21% assurantiebelasting.

Leasen

Volkswagen Leasing

Zorgeloos leasen? Kies dan voor Volkswagen Operational Lease. U rijdt uw Volkswagen voor een vast bedrag per maand. Zo weet u tijdens de gehele contractperiode waar u financieel aan toe bent. Inhoud, omvang en daarmee de tarieven zijn geheel af te stemmen op uw persoonlijke wensen. Uw mobiliteit in één keer geregeld, zonder omkijken.

De voordelen van Volkswagen Leasing:

- Persoonlijke service van de Volkswagen dealer
- Alles onder een dak geregeld bij uw eigen Volkswagen dealer
- De beste zorg voor uw Volkswagen
- Standaard de beste verzekeringsvoorwaarden
- Service en dienstverlening zoals u die mag verwachten van uw leasemaatschappij

U kunt de Volkswagen Touareg leasen. Prijs vanaf € 1.355,- per maand.

Operational Lease op basis van 20.000 km per jaar met een looptijd van 48 maanden, exclusief BTW en exclusief brandstofkosten.

Disclaimer:

Volkswagen Bank is ingeschreven in het Handelsregister met de statutaire naam Volkswagen Bank GmbH Zweigniederlassung Niederlande onder nummer 32099980 en gevestigd te Amersfoort. Volkswagen Bank biedt financieringen en Financial Lease aan en bemiddelt in verzekeringen voor zowel de particuliere als de zakelijke rijder, AFM vergunning nummer 12000996. Financieringsaanbieding op basis van een niet-doorlopend krediet. Financieringstarief in combinatie met een verzekering. Tarief zonder verzekering 8,49% effectieve rente op jaarbasis. Toetsing en registratie bij BKR te Tiel. Dienstenwijzer op aanvraag verkrijgbaar of te downloaden via www.volkswagenbank.nl. Rentewijzigingen en drukfouten voorbehouden. Onze verzekeringsproducten zijn ontwikkeld in samenwerking met en komen tot stand bij VVS Assuradeuren B.V. namens N.V. Schadeverzekering Maatschappij. De Nederlanden van Nu. Volkswagen Bank treedt op als tussenpersoon van VVS Assuradeuren B.V. De dealer treedt op als onderbemiddelaar. Volkswagen Leasing is ingeschreven onder de statutaire naam Volkswagen Leasing B.V. bij de Kamer van Koophandel en Fabrieken voor Gooi- en Eemland onder nummer 20073305 en biedt Operational Lease aan.

Volkswagen Bank

Postbus 1119, 3800 BC Amersfoort
Telefoon: (033) 479 17 22
www.volkswagenbank.nl

Volkswagen Leasing

Postbus 1591, 3800 BN Amersfoort
Telefoon (033) 454 92 15
www.volkswagenleasing.nl

*Rekenvoorbeeld Volkswagen Financial Lease Touareg

Contante prijs	Aanbetaling	Totaal kredietbedrag	Slottermijn	Termijn bedrag	Nominale rente	Looptijd
€ 75.750	€ 20.324	€ 55.426	€ 30.300	€ 989	7,99%	36 maanden

Tarief gaat uit van 0,5% rentekorting i.c.m. een Volkswagen Pluspolis.

Standaarduitvoeringen

Exterieur

	V6	Hybrid	Highline	Highline	R-Line
Groen warmtewerend glas	•	•	•	•	•
Volledig verzinkte carrosserie	•	•	•	•	•
Lamellen bovenste luchtinlaat en logo in chroom	•	•	•	•	•
Lamellen luchtinlaat onder in chroom	-	-	•	-	-
Dorpellijsten in zwart kunststof	•	-	•	-	-
Dorpellijsten in chroom	-	•	◦	•	•
Koplampbehuizing achter 'helder' glas	•	•	•	•	•
Zwarte kunststof lijsten rondom de zijruiten	•	-	-	-	-
Achterlichten, donkergekleurd	•	•	•	•	•
Portiergrepen in carrosseriekleur	•	•	•	•	•
Hybrid-opschrift in de grille, zijflanken en op de achterklep	-	•	-	-	-
Diffuser achter in zwart	•	•	•	•	•
Onderspoiler in zwart	•	•	•	•	•
Twee ronde uitlaatmonden , één links, één rechts	•	-	•	-	-
Twee ovaal/rechthoekige uitlaatmonden; één links, één rechts, verchromd	-	•	-	•	•
85L tankinhoud	•	•	•	•	•
Lichtmetalen velgen 'Sonora' 7,5 J x 17 met banden 235/65 R 17	•	-	-	-	-
Lichtmetalen velgen 'Yukon' 5x2-spaak design 8 J x 18 met banden 255/55 R 18	-	•	-	-	-
Lichtmetalen velgen 'Karakum' 8 J x 18 banden 255/ 55 R 18	◦	-	•	-	-
Lichtmetalen velgen 'Salvador' 8,5 J x 19 met banden 265/ 50 R 19	-	-	-	•	•

Standaarduitvoeringen

	V6	Hybrid	Highline	Highline	R-Line
Interieur					
Twee bekerhouders in de middenconsole vóór	•	•	•	•	
Twee bekerhouders in de middenarmsteun achter	•	•	•	•	•
Handmatig verstelbare stoelen vóór, in hoogte verstelbaar	•	-	-	-	-
Comfortstoelen 12-voudig elektrisch verstelbaar, inclusief lendensteunen en opblaasbare zijwangen	◦	•	•	◦	
Sportstoelen 12-voudig elektrisch verstelbaar, inclusief lendensteunen en opblaasbare zijwangen	-	-	-	•	
Hybrid-opschrift in de middenconsole	-	•	-	-	-
Middenarmsteun vóór met opbergvak	•	-	-	-	-
Middenarmsteun 'Comfort', verschuifbaar en inclusief opbergvak	-	•	•	•	•
Multifunctioneel lederen driespaaks stuurwiel	•	•	•	•	•
Middenarmsteun achter met twee bekerhouders	•	•	•	•	•
Opbergvakken in de portieren, middenarmsteun vóór en op het dashboard	•	•	•	•	•
Decorinleg 'Silver Metallic' op dashboard en portieren	•	-	•	•	•
'Blur walnut' decorinleg voor middenconsole, dashboard en deurpanelen	◦	•	◦	-	
Kledinghaken in de dakhemel bij de B-stijlen	•	•	•	•	•
Flessenhouders PET 1,5L in de voorportieren, 1L PET in de achterportieren	•	•	•	•	•
Instaplijsten voor en achter in kunststof	•	-	-	-	-
Instaplijsten voor en achter in edelstaal	-	•	-	•	•
Vier vastzetogen in de bagageruimte	•	•	•	•	•
Tassenhaken in de bagageruimte	•	•	•	•	•
Verlicht en afsluitbaar dashboardkastje	•	•	•	•	•
Opbergvak op dashboard	•	•	•	•	•
Stoffen bekleding 'Network'	•	-	-	-	-
Keyless Access	◦	•	◦	◦	
Lederen bekleding 'Vienna', stoelverwarming vóór	◦	•	•	◦	
Voetmatten voor en achter	•	•	•	•	•
Lederen bekleding 'Nappa' / Alcantara, stoelverwarming vóór	-	-	-	•	






Standaarduitvoeringen



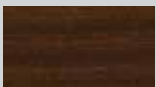
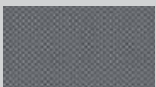
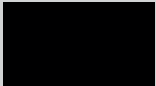
	V6	Hybrid Highline	Highline	R-Line
Veiligheid				
Bi-Xenon verlichting	•	-	-	-
Bi-Xenon verlichting met statisch en dynamische bochtenverlichting en inclusief LED-dagrijverlichting	◦	•	•	•
Koplampreinigingsinstallatie (standaard bij Bi-Xenon verlichting)	◦	•	•	•
Dagrijverlichting	•	•	•	•
Bandenspanningscontrolesysteem	•	•	•	•
Mistlampen vóór met statische bochtenverlichting, mistlamp achter	•	•	•	•
Adaptieve remlichten, inclusief derde remlicht	•	•	•	•
Comfort knipperlichten (één keer aantippen = drie keer knipperen)	•	•	•	•
ESP, inclusief ABS Plus, EDS, ASR, aanhangerstabilisatiesysteem	•	•	•	•
Rollover-controle	•	•	•	•
Schijfremmen voor en achter, vóór van binnen geventileerd	•	•	•	•
Airbags (front-, zij-, hoofdairbags vóór), (hoofdairbags achter)	•	•	•	•
Knie-airbag voor bestuurder	•	•	•	•
Passagiersairbag uitschakelbaar	•	•	•	•
Anti-whiplash hoofdsteunen vóór (WOKS), drie L-vormige hoofdsteunen achter	•	•	•	•
Comfort hoofdsteunen	◦	•	•	•
Twee driepuntsveiligheidsgordels voor en drie achter; in hoogte verstelbaar, met gordelspanners vóór	•	•	•	•
Drie driepuntsveiligheidsgordels achter	•	•	•	•
Elektronische wegrijblokkering	•	•	•	•
ISOFIX-voorbereiding op buitenste twee zitplaatsen achter	•	•	•	•
In-/uitstapverlichting in voorportieren, actieve reflectoren in achterportieren	•	•	•	•
Waarschuwingstoon bij geopende deuren en kofferklep	•	•	•	•
Waarschuwingstoon voor gordel van bestuurder en passagier	•	•	•	•
Elektrische kinderbeveiliging voor achterdeuren	•	•	•	•
Diefstalbeveiligde wielbouten	•	•	•	•
Automatische onderbreking brandstoftoevoer in geval van een crash	•	•	•	•
Automatische ontgrendeling portieren in geval van een crash	•	•	•	•
Vermoeidheidherkenningsysteem	•	•	•	•
Multi Collision Braking system (voorkomt doorschieten na aanrijding)	•	•	•	•
Diefstalalarm met interieurbewaking, back-up hoorn en wegsleepbescherming (TNO-/SCM-gekeurd)	•	•	•	•
Functioneel				
Hill Descent Control, inclusief Hill Hold-functie	•	•	•	•
Elektronische parkeerrem	•	•	•	•
4Motion: permanente vierwielaandrijving met asymmetrisch-dynamische koppelverdeling	•	•	•	•
Elektronische snelheidsafhankelijke stuurbekrachtiging 'Servotronic'	•	•	•	•
Twee leeslampjes vóór en twee leeslampjes achter	•	•	•	•
Zonnekleppen met verlichte make-up spiegels	•	•	•	•
Verlichte portiergrepen voor en achter	•	•	•	•
Niet-rokersuitvoering (opbergvakken en 12-volt aansluitingen i.p.v. asbakken en sigarettenaansteker)	•	•	•	•
Voorstoelen verwarmbaar	◦	•	•	•
Radiosysteem 'RCD 550' met acht luidsprekers en geïntegreerde zes cd-wisselaar	•	-	-	-
Multimedia aansluitbox	•	•	•	•
Radio-navigatiesysteem 'RNS 850'	◦	•	•	•
Dynaudio soundsystem 'Confidence' met 12 luidsprekers	◦	•	•	•
Boordcomputer monochroom met functies voor actueel verbruik/gemiddeld verbruik/afstand/reistijd/actieradius/buitentemperatuur, 5 inch groot	•	-	-	-

Standaarduitvoeringen

	V6	Hybrid	Highline	Highline	R-Line
Boordcomputer 'Premium' in kleur met functies voor actueel verbruik/gemiddeld verbruik/afstand/reistijd/actieradius/buitentemperatuur, 7 inch groot	-	•	•	•	•
Start-/stopsysteem met regeneratie van vrijgekomen remenergie	•	•	•	•	•
Achterbank verschuifbaar over 160 mm, verstelbare rugleuning (drie standen)	•	•	•	•	•
Achterbank neerklapbaar in verhouding 40/20/40	•	•	•	•	•
Achterbank elektrisch ontgrendelbaar vanuit de bagageruimte	-	•	•	•	•
Elektrische verstel-, inklap- en verwarmbare buitenspiegels met geïntegreerde knipperlichten, bestuurderskant asferisch	•	•	•	•	•
Elektrisch bedienbare achterklep (automatisch openen en sluiten)	◦	•	◦	◦	◦
Bagageruimte (van binnenuit) ontgrendelbaar via afstandsbediening	•	•	•	•	•
Volautomatische airconditioning '2C-Climatronic', interieur op te delen in twee klimaatzones	•	•	•	•	•
Ventilatiesysteem met actieve koolstoffilter	•	•	•	•	•
Tyre Mobility Set: bandendichtmiddel en 12-volt compressor	•	•	•	•	•
Elektrisch bedienbare ramen voor en achter	•	•	•	•	•
Centrale portiervergrendeling met afstandsbediening	•	•	•	•	•
Automatische portiervergrendeling bij het wegrijden, variabel instelbaar	•	•	•	•	•
Cruise Control	•	•	•	•	•
Regensensor	•	•	•	•	•
Binnenspiegel automatisch dimmend (uitschakelbaar)	•	•	•	•	•
Stuurkolom met hoogte- en lengte verstelling	•	•	•	•	•
Licht & zicht pakket	•	•	•	•	•
Achterklep van binnenuit ontgrendelbaar	•	•	•	•	•
Twee lampjes in de bagageruimte	•	•	•	•	•
Winterpakket I (stoelverwarming, automatisch verwarmbare ruitenwissersproeiers)	◦	•	•	•	•
Vier 12-volt aansluitingen: één in de middenconsole vóór, één in de bagageruimte, één in de middenarmsteun, één in de middenconsole achter	•	•	•	•	•
Volledig elektrisch rijden tot 50 km/u (emissievrij)	-	•	-	-	-
LED-kentekenplaatverlichting	•	•	•	•	•

Meeruitvoeringen	Bestelcode		excl. BTW	incl. BTW	V6	Hybrid Highline	Highline	R-Line
Exterieur								
Kleuren - metallic/pareffect lak - 'Oryx White' pareffect	CL02	€	982	1.188	o	o	o	o
	CL03	€	1.755	2.124	o	o	o	o
Chroompakket - chromen sierlijsten rond de zijruiten - chromen sierlijsten onderaan de portieren - lamellen en omranding van de grille in chroom - onderzijde voorspoiler in carrosseriekleur - onderzijde achterbumper in carrosseriekleur - uitlaatmonden ovaal/rechthoekig in chroom - dorpellijsten in kleur met chromen dorpelsierlijst - chromen treeplank in achterbumper geïntegreerd - chromen laaddrempelbescherming	PCA	€	784	949	-	•	o	-
Chroompakket voor R-Line exterieur - chromen sierlijsten rond de zijruiten - chromen laaddrempelbescherming - lamellen en omranding van de grille in chroom	WXD/P1B	€	447	541	-	-	-	o
Zonder motor-aanduiding - zonder type-aanduiding	0NA		geen meerprijs		o	-	o	o
Zonder motor en type-aanduiding - zonder type-aanduiding	0NM		geen meerprijs		o	-	o	o
Dakreling - dakreling zilver	3S1	€	320	387	o	o	o	o
Dakdragers zilver - dakreling zilver met dakdragers zilver	5W0	€	516	624	o	o	o	o
Zij-ruiten achter en achterrauit 65% donker getint ..let op: is onderdeel van sportpakket	4KF	€	281	340	o	o	o	o
Akoestisch glas 65% donker getint - akoestisch glas op voorruit en zijruiten 65% donker getint - geluid- en inbraakwerend	VW5	€	874	1.058	o	o	o	o
Zij-ruiten achter en achterrauit 90% donker getint	VW0	€	333	403	-	o	o	o
LED-achterlichten	8SP	€	345	417	-	o	o	o

Meeruitvoeringen	Bestelcode		excl. BTW	incl. BTW	V6	Hybrid Highline	Highline	R-Line
Trekhaak - elektrisch uitklapbare trekhaak, mechanisch zwenkbaar .. let op: prijs is exclusief verplichte noodloopkabel en trekhaakbeugel Bestelbaar via afdeling Accessoires	1M6	€	701	848	°	°	°	°
Velgen								
Karakum - vier lichtmetalen velgen 8 J x 18 - inclusief 255/55 R 18 banden • voor Hybrid 	PJ3	€	800	968	°	-	•	-
					geen meerprijs			
'Girona' - vier lichtmetalen velgen 8,5 J x 19 - inclusief 265/50 R 19 banden - slotbouten • voor Hybrid en Highline 	PJB/FC1	€	2.544	3.078	°	-	-	-
					PJB/FC1	€	1.743	2.109
Talladega - vier lichtmetalen velgen 9 J x 20 - inclusief 275/45 R 20 banden - uitgevoerd in grijs metallic .. alleen i.c.m. R-Line 	PJJ	€	702	849	-	-	-	°
					geen meerprijs			
Masafi - vier lichtmetalen velgen 9 J x 20 - inclusief 275/45 R 20 banden • voor Highline .. let op: niet voor Hybrid 	PJG	€	2.921	3.534	°	-	-	-
					PJG	€	2.121	2.566
Mallory - vier lichtmetalen velgen 9,5 J x 21 - inclusief 275/40 R 21 banden 	PJD	€	1.198	1.450	-	-	-	°
Reservewiel plaatsbesparend - 18 inch reservewiel	1G1	€	68	82	°	-	°	°

Meeruitvoeringen		Bestelcode	excl. BTW	incl. BTW	V6	Hybrid Highline	Highline	R-Line
Interieur								
Dakhemel in zwart uitgevoerd .. let op: alleen i.c.m. de interieurkleuren Bonanza brown en Titaan zwart		6NW	€ 228	276	o	o	o	o
Ambientepakket - leeslampjes en voertruimteverlichting in Led techniek - in -en uitstapverlichting in de portieren voor en achter		PA5	€ 346	419	o	o	o	o
Bagagescheidingsnet - uitneem- en oprolbaar bagagescheidingsnet - omkeerbare bagageruimtemat: bovenzijde velours, onderzijde van krasbestendig kunststof		PGN	€ 270	327	o	o	o	o
'Burr Walnut' houtinleg - 'Wortelnoten' houtinleg in portieren, dashboard en middenconsole - inleg omranding in mat chroom		PNL	€ 328	397	o	•	o	-
'Engineered Ebony' houtinleg - 'Wortelnoten' houtinleg in portieren, dashboard en middenconsole - inleg omranding in mat chroom • voor Hybrid		PNM	€ 328	397	o	-	o	-
		PNM		geen meerprijs	-	o	-	-
'Sapelli Mahagoni' houtinleg - 'Vavona' houtinleg in portieren, dashboard en middenconsole - inleg omranding in mat chroom • voor Hybrid		PND	€ 328	397	o	-	o	-
		PND		geen meerprijs				
'Silver Net' decorinleg - 'Silver net' aluminium inleg in portieren, dashboard en middenconsole - inleg omranding in zwart • voor Hybrid		PNG	€ 724	876	o	-	o	-
		PNG	€ 399	483	-	o	-	-
'Klavierlak zwart' decorinleg - 'klavierlak zwart' inleg in portieren, dashboard en middenconsole - inleg omranding in zilver • voor Hybrid • voor R-Line		PNI	€ 701	848	o	-	o	-
		PNI	€ 373	451	-	o	-	-
		PNI	€ 177	214	-	-	-	o

Meeruitvoeringen

Lederen interieur

	Bestelcode		excl. BTW	incl. BTW	V6	Hybrid Highline	Highline	R-Line
'Cricket' voor basisstoelen - 'Cricket' lederen interieur - portierbekleding in leder - verwarmbare voorstoelen - verwarmbare ruitensproeiers - comfort middenarmsteun - lederen schakelpookknop en manchet	WLA	€	1.867	2.259	°	-	-	-
'Vienna' voor comfortstoelen - 'Vienna' lederen interieur - portierbekleding in leder - verwarmbare voorstoelen - verwarmbare ruitensproeiers - comfort middenarmsteun - lederen schakelpookknop en manchet - 14-voudig elektrisch verstelbare voorstoelen - comfortstoelen met opblaasbare zijwangen - achterbank elektrisch ontgrendelbaar in bagageruimte • voor R-Line	WLB	€	3.466	4.194	°	•	•	-
	WLB	€	97	117	-	-	-	°
'Nappa' voor comfortstoelen - 'Nappa' lederen interieur - portierbekleding in leder - verwarmbare voorstoelen - verwarmbare ruitensproeiers - comfort middenarmsteun - lederen schakelpookknop en manchet - 14-voudig elektrisch verstelbare voorstoelen - comfortstoelen met pneumatisch instelbare zijwangen - achterbank elektrisch ontgrendelbaar in bagageruimte • voor Hybrid en Highline • voor R-Line	WLC	€	590	714	-	°	°	-
	WLC	€	786	951	-	-	-	°
Klimaatfunctie comfortstoelen - ventilatiefunctie waardoor stoelen kunnen verkoelen en verwarmen - geperforeerd leder (behalve achterbank) ..let op: alleen i.c.m. comfortstoelen ..let op: alleen i.c.m. Titaan zwart	4D3	€	627	759	-	°	°	-

Meeruitvoeringen	Bestelcode		excl. BTW	incl. BTW	V6	Hybrid Highline	Highline	R-Line
Verwarmbaar multifunctioneel stuurwiel	1MR	€	270	327	-	o	o	•
Verlichte instaplijsten - verlichte instaplijsten vóór, met 'exclusive' opschrift .. let op niet i.c.m R-Line	VT2/FC1	€	547	662	o	o	o	-
Functioneel								
100L brandstoftank - 100L brandstoftank i.p.v. 85L tank	0M1	€	87	105	o	o	o	o
Park Distance Control - vier sensoren in voor- en achterbumper geïntegreerd - vergemakkelijkt inparkeren d.m.v. een akoestisch signaal, optische weergave in radio-/navigatiesysteem display	7X2	€	573	693	o	•	•	•
Area View - vier camera's projecteren de auto omgeving - Side View voor projectie van de zijkanten - Aanhanger View voor aankoppelen aanhanger - Front View voor weergave van de voorzijde	KA6	€	943	1.141	o	o	o	o
4-zone 'Climatronic' - volautomatische airconditioning met vier klimaatzones - 100L brandstoftank i.p.v. 85L tank .. let op: niet voor Hybrid	WH3	€	724	876	o	-	o	o
Asbak en aansteker - centrale asbak vóór en twee in achterportieren - aansteker vóór	9JB	€	23	28	o	o	o	o
Garageopener (Homelink) - bediening via de dakconsole	VC1	€	185	224	o	o	o	o
Keyless Entry - sluit- en startstelsel 'Kessy'	4I3	€	950	1.150	o	•	o	o

Meeruitvoeringen	Bestelcode		excl. BTW	incl. BTW	V6	Hybrid Highline	Highline	R-Line
Licht & zicht pakket - buitenspiegel bestuurderszijde automatisch dimmend - lichtsensor (verlichting bij duisternis automatisch aan) - 'Coming home'-functie (verlichting blijft bij aankomst branden) - 'Leaving home'-functie (verlichting gaat aan bij openen auto) - omgevingsverlichting in de buitenspiegels - verlichte voetenruimte voor en achter - dubbele zonnekleppen	PTC			standaard	•	•	•	•
Memory pakket I - memory-functie voor de bestuurdersstoel - memory-functie voor de buitenspiegels - optioneel voor comfortstoelen - omgevingsverlichting in buitenspiegels	WB2	€	126	152	-	o	o	o
Memory pakket II - memory-functie voor de voorstoelen - memory-functie voor de buitenspiegels - elektrisch verstelbaar stuurwiel met memory-functie - dimmende buitenspiegel aan de bestuurderskant - omgevingsverlichting in de buitenspiegels - optioneel voor comfortstoelen	WB3	€	626	757	-	o	o	o
Elektrisch bedienbare achterklep - automatisch openen en sluiten - bediening van binnenuit of met afstandsbediening	PEH	€	650	787	o	•	o	o
Easy Open - elektrisch bedienbare achterklep - Easy Open: achterklep opent met voetbeweging onder de achterbumper - sluit-en startstelsel 'Kessy'	PEW	€	1.330	1.609	o	•	o	o
Sportonderstel - sportonderstel (25 mm verlaagd) ..let op: niet i.c.m. luchtvering	1BE	€	329	398	o	o	o	•
230-Volt stekkerdoos - 230-Volt stekkerdoos achter de middenarmsteun bij de luchtroosters van de achterpassagiers	9Z3	€	115	139	o	o	o	o

Meeruitvoeringen	Bestelcode		excl. BTW	incl. BTW	V6	Hybrid Highline	Highline	R-Line
Interieurvoorverwarming - standkachel, voorprogrammeerbaar - 100L brandstoftank ..let op: niet voor Hybrid	PHA	€	982	1.188	o	-	o	o
Verwarmbare voorruit ..let op: alleen i.c.m. 4-zone 'Climatronic' of interieurvoorverwarming ..let op: niet voor Hybrid	4GX	€	380	460	o	-	o	o
Luchtvering - luchtvering met automatische niveauregeling, elektronische demperregeling - achterzijde kan verlaagd worden wat voor een lagere tildrempel zorgt - instelbare bodemvrijheid ..let op: alleen leverbaar i.c.m. Bi-Xenon verlichting • i.c.m. R-Line • voor Hybrid en Highline	PSL PSL	€ €	2.328 2.631	2.817 3.184	- -	- o	- o	o -
Luchtvering met actieve stabilisatoren - 25 mm verlaagd onderstel - sportief geveerde luchtvering - actieve stabilisatoren zorgen ervoor dat de carrosserie in bochten horizontaal blijft en niet of nauwelijks overhelt • i.c.m. R-Line • voor Hybrid en Highline	PSM PSM	€ €	2.631 2.940	3.184 3.557	- -	- o	- o	o -
Panorama schuifdak - elektrisch glazen panorama schuif-/kanteldak met jaloezie - elektrisch bedienbare jaloezie - formaat: 99 cm x 145 cm	3FU	€	1.211	1.465	o	o	o	o
Zonwering - zonwering voor zijruiten in de achterportieren	3Y4	€	165	200	o	o	o	o

Meeruitvoeringen	Bestelcode		excl. BTW	incl. BTW	V6	Hybrid Highline	Highline	R-Line
Radio-/navigatiesysteem 'RNS 850' - navigatiesysteem met 8 inch kleurenscherm, 16 : 9 formaat - kaartweergave keuze in 2D of 3D (vogelperspectief) - boordcomputer 'Premium' in kleur, 7 inch - Digitale Radio Ontvangst (DAB) - weergave van snelheidsbeperkingen - onroad- en offroad-navigatiefunctie - 3D citymodel met silhouetten van gebouwen - hoogtemeter en kompas - geïntegreerde spraakbediening - picture navigation - weergave rijrichting op het display van de boordcomputer - 60 GB harde schijf, waarvan 20 GB voor multimedia - geschikt voor cd, dvd, MP3, MP4, WMA en videofilm afspelen - dvd-speler, ook geschikt voor het afspelen van video dvd's tijdens stilstand - twee SDHC kaartlezers	R3A	€	2.123	2.569	o	•	•	•
Dvd-wisselaar in bagageruimte - zes dvd-wisselaar ..let op: alleen i.c.m. radio-/navigatiesysteem 'RNS 850'	7D7	€	496	600	o	o	o	o
Dynaudio soundsysteem 'Confidence' - soundsysteem van Deense top audio-specialist - digitale 12-kanaalsversterker - twaalf luidsprekers (totaal 620 Watt) - vehicle noise compensation - matrix Surround Sound	9VE	€	1.289	1.560	o	•	•	•
Multimedia aansluitbox - directe aansluitmogelijkheid van iPod- en dvd-en mp3-spelers met usb-aansluiting - bediening en weergave over het radio-/navigatiesysteem - ondersteunde audio formaten: mp3, WMA, OGG Vorbis en ACC ..let op: iPod-aansluiting alleen met adapterkabel mogelijk	UF6		standaard		•	•	•	•
Digitale Radio-ontvangst - analoge en digitale radio-ontvangst ..let op: standaard i.c.m. radio-navigatiesysteem 'RNS 850'	QV3	€	185	224	o	•	•	•
Rear seat entertainment voorbereiding - voor aansluiting tablet of videoplayer - montage aan achterzijde van de voorstoelen .. let op: Niet i.c.m. Cricket voor basisstoelen .. voor multi media dragers zie accessoires	9WM	€	156	189	o	o	o	o

Meeruitvoeringen	Bestelcode		excl. BTW	incl. BTW	V6	Hybrid High Edition	High Edition	R-Line Edition
Telefoonvoorbereiding 'Premium' - bediening via multifunctioneel stuurwiel - spraakbedieningsmogelijkheid - geschikt voor zowel Bluetooth als ook rSAP telefoons - uitlezen van SIM-kaart en telefoongeheugen	9ZW	€	596	721	°	•	•	•
Veiligheid								
Winterpakket I - verwarmbare voorstoelen - verwarmbare ruitensproeiers vóór ..let op: standaard bij lederen interieur	WW1	€	281	340	°	•	•	•
Winterpakket II - zie winterpakket I - verwarmbare stoelen achter • voor Hybrid, Highline en R-Line • voor V6	PW3 PW3	€ €	293 573	355 693	- °	° -	° -	° -
Koplampreinigingsinstallatie - koplampreinigingsinstallatie	8X1			standaard	•	•	•	•
Bi-Xenon verlichting (met LED-dagrijverlichting) - Bi-Xenon verlichting met bochten meedraaiend, inclusief automatische lichthoogteregeling en wis/was- installatie voor koplampen - koplampreinigingsinstallatie	WXF	€	637	771	°	•	•	•
Vermoeidheidherkenningssysteem	EM1			standaard	•	•	•	•
Bi-Xenon verlichting met 'Dynamic Light Assist' - zie Bi-Xenon verlichting - gemaskeerd grootlichtsysteem 'Dynamic Light Assist' - auto rijdt permanent met grootlicht aan - camera stuurt automatisch de lichtbundel bij • voor Hybrid, High Edition en R-Line Edition	PXX	€	372	450	-	°	°	°

Meeruitvoeringen

	Bestelcode		excl. BTW	incl. BTW	V6	Hybrid Highline	Highline	R-Line
Side Assist & Lane Assist - herkent d.m.v. radarsensoren achteropkomend verkeer en controleert de eventuele 'dode' hoek - optische waarschuwing in buitenspiegelbehuizing - actief hulpsysteem herkent d.m.v. camera dat de auto wegebelijning passeert zonder richting aan te geven - waarschuwing via vibraties in het stuurwiel	PAX	€	916	1.108	o	o	o	o
Zij-airbags achter	PAA	€	278	336	o	o	o	o
Adaptive Cruise Control met Assist-pakket - Adaptive Cruise Control ACC met 'stop-and-go'-functie en radarsensor 'Front Assist' met City Emergency Braking - pro-actief veiligheidssysteem - Side Assist - Lane Assist - Park Distance Control • voor Hybrid, Highline en R-Line	WFA	€	2.850	3.449	-	o	o	o
Verkeersbordenherkenning - door middel van een camera worden verkeersborden herkend - projectie in het radio-navigatiescherm & boordcomputer - let op: alleen i.c.m. Dynamic Light assist (PXX) of met Adaptive Cruise Control met Assist pakket (WAA)	QR9	€	99	120	-	o	o	o

Accessoires	Bestelcode		excl. BTW	incl. BTW	V6	Hybrid Highline	Highline	R-Line
Volkswagen Rearseat Entertainment DVD-systeem								
- twee monitors met geïntegreerde DVD-spelers met houders te koppelen aan de voorstoelen	000063500G	€	826	999	o	o	o	o
- enkele monitor met geïntegreerde DVD-speler met houder te koppelen aan een voorstoel	000063500F	€	495	599	o	o	o	o
.. let op: alleen i.c.m. Rear Seat Entertainment voorbereiding af-fabriek								
.. let op: naar verwachting leverbaar vanaf eind 2014								
Volkswagen Rearseat Entertainment iPad-houders								
- houder voor een iPad 1 p/st	000063239	€	222	269	o	o	o	o
- houder voor een iPad 2-3 p/st	000063239A	€	222	269	o	o	o	o
- houder voor een iPad 4 p/st (naar verwachting leverbaar eerste kwartaal 2015)	000063239B	€	222	269	o	o	o	o
- houder voor een iPad 5 p/st. (naar verwachting leverbaar tweede kwartaal 2015)	n.n.b.	€	222	269	o	o	o	o
.. let op: alleen i.c.m. Rear Seat Entertainment voorbereiding af-fabriek								
.. let op: naar verwachting leverbaar vanaf eind 2014								
Volkswagen Rearseat Entertainment bluetooth hoofdtelefoon								
- bluetooth hoofdtelefoon t.b.v. een DVD-systeem of iPad (per stuk)	000063702	€	107	129	o	o	o	o
- laadsnoer t.b.v. hoofdtelefoons	000063707	€	22	27	o	o	o	o

Technische gegevens**3.0 V6 TSI Hybrid****3.0 V6 TDI 262 pk
BlueMotion Technology**

Motor en transmissie		
Motor type	6-cilinder benzinemotor met Hybride	6-cilinder dieselmotor
Turbo/Compressor	Mechanische Compressor	Turbo
Cilinderinhoud, liter/cm ³	3,0/2.995	3,0/2.967
Kleppen per cilinder	4	4
Max. vermogen, volgens DIN, kW (pk)/ t/min	245 (333)/5.500-6.500	193 (262)/3.800 - 4.400
Max koppel, Nm bij, t/min	440/3.000-5.250	580/1.750 - 2.500
Emissienorm	EURO 5	EURO 6
	commonrailtechniek	commonrailtechniek
Uitlaatgasreiniging	katalysator, lambda-regeling	katalysator met roetfilter
Versnellingsbak standaard	8-traps tiptronic automatisch	8-traps tiptronic automatisch
Dynamo, A max./accu, A(ah), automatisch	420 (75)	220/520 (92)
Hybride aandrijving (elektromotor)		
Max. vermogen, volgens DIN, kW (pk)	34,3 (47)/0	-
Gecombineerd maximaal vermogen	279 (380)	-
Gecombineerd max. koppel, Nm	580	-
Batterijtype	Nikkel-metaal hybride (ni-Mh)	-
Gewichten		
Leeggewicht, kg (automaat) ¹⁾	2.215	2085
Toelaatbaar totaalgewicht, kg (automaat)	2.910	2.880
Toelaatbare asbelasting voor/achter, kg	1.400-1.560	1.370-1.520
Toelaatbaar gewicht aanhangwagen ²⁾		
- geremd bij 12% helling, kg	3.500	3.500
- ongeremd, kg	750	750
(automaat)	-	750
Maximale dakbelasting, kg	100	100
Kogeldruk, kg	140	140
Topsnelheid, km/u	240	225
Acceleratie, sec. van 0-100 km/u	6,5	7,3
Brandstofverbruik (99/100/EG) ³⁾		
Brandstof ⁴⁾	Euro loodvrij RON 95	Diesel, minimaal 51 CZ
Verbruik in liter per 100 km		
- binnen de bebouwde kom, l/100 km.	8,7	7,7
- buiten de bebouwde kom, l/100 km	7,9	6,0
- totaal, l/100 km (automaat)	8,2	6,6
Verbruik in km per liter		
- binnen de bebouwde kom, km/l (automaat)	11,5	13,0
- buiten de bebouwde kom, km/l (automaat)	12,7	16,6
- totaal, km/l (automaat)	12,2	15,2
CO ₂ -emissie, g/km (automaat)	193	174
Uitvoeringen	Hybrid High Edition	V6, High Edition, R-Line Edition

Onderhoudsbeurten, voetnoten en afmetingen

LongLife Onderhoudsservice

Dankzij moderne technieken is er veel minder vaak onderhoud nodig. Volkswagen gebruikt hiervoor een techniek die op betrouwbare wijze de verkeers- en bedrijfsveiligheid van uw auto garandeert. Uw Volkswagen met verlengde onderhoudsinterval geeft zelf aan wanneer onderhoud nodig is. De boordcomputer herinnert u automatisch op het juiste tijdstip aan de volgende LongLife Onderhoudsservice*.

Een onderhoudsservice bestaat uit 2 elementen: een olieservice en een inspectieservice. Uw boordcomputer geeft een melding wanneer u welke service kunt verwachten. De inspectieservice voor de Touareg dient voor het eerst na 2 jaar of maximaal 30.000 km uitgevoerd te worden, daarna elk jaar of 30.000 km. De olieservice dient bij maximaal 2 jaar of 30.000 km uitgevoerd te worden, afhankelijk van gebruik en rijstijl**.

Afmetingen	V6, V6 TDI	Hybrid	Afmetingen	V6, V6 TDI	Hybrid
Exterieur			Garage		
Lengte, mm	4.795	4.795	Lengte, inclusief trekhaak, mm	4.893	4.893
Breedte, mm	1.940	1.940	Hoogte geopende motorkap, mm	1.923	1.924
Wielbasis, mm	2.893	2.893	Hoogte geopende bagageklep, mm	2.096	2.096
Spoorbreedte voor/achter, mm (Hybrid)	1.656/1.676	1.650/1.670	Breedte geopende deuren voor/achter, mm	3.881/3.708	3.881/3.708
Draaicirkel, m	11,9	11,9	Breedte met uitgeklapte buitenspiegels, mm	2.208	2.208
Inhoud brandstoftank, liter ⁵⁾	ca. 85	ca. 85	Breedte met ingeklapte buitenspiegels, mm	1.997	1.997
Interieur			4x4		
Instapruimte vóór, breedte/hoogte, mm	937/1.551	937/1.542	Hellingshoek	31 °	31 °
Instapruimte achter, breedte/hoogte, mm	743/1.561	743/1.561	Bodemvrijheid, mm	159	160
Elleboogbreedte voor/achter, mm	1.549/1.511	1.549/1.511	Drempelhoek	20,5 °	20,5 °
Zitruimte achter, min./max., mm	671-898	671-898	Afloophoek	26,0 °	26,0 °
Bagageruimte ⁶⁾			Oploophoek	25,4 °	25,5 °
Inhoud met/zonder tweede zitrij, liter ⁵⁾	580/1.642	493/1.555	Doorwaaddiepte in cm (luchtvering)	50 (58)	50 (58)
Lengte met/zonder tweede zitrij, mm	974/1.814	974/1.814			
Maximale breedte, mm	1.350	1.350			
Breedte tussen de wielkasten, mm	1.158	1.158			
Hoogte tot bagage afdekking, mm	465	465			
Hoogte tot dakhemel, mm	866	866			

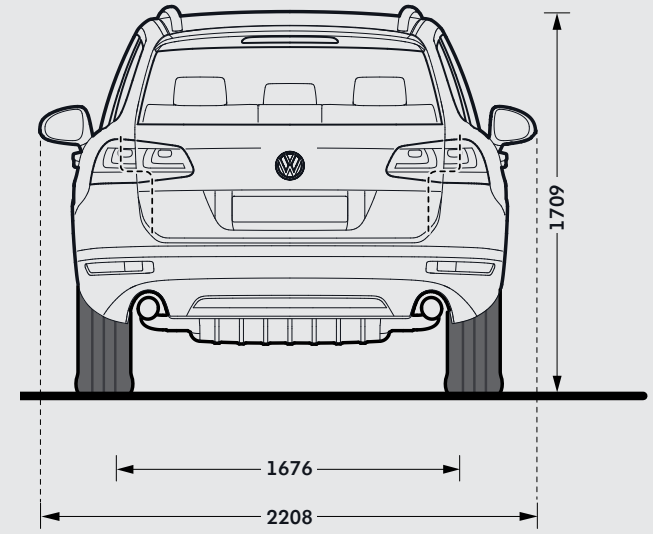
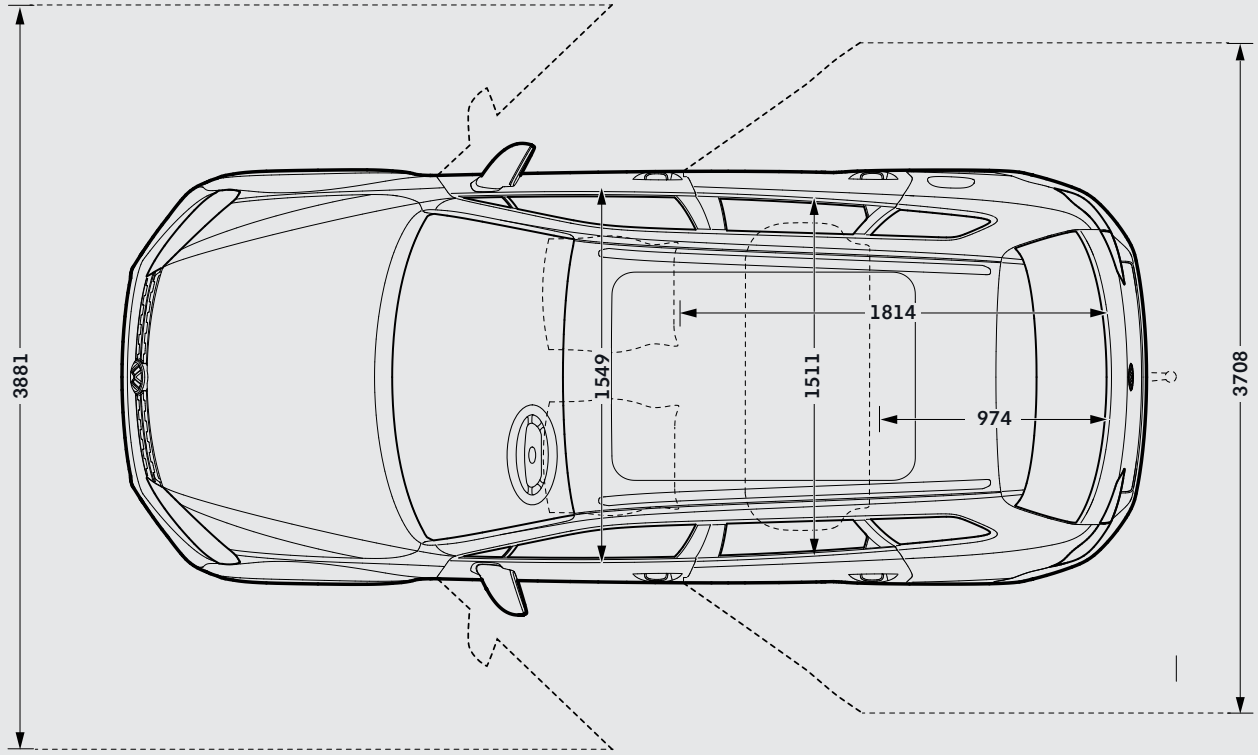
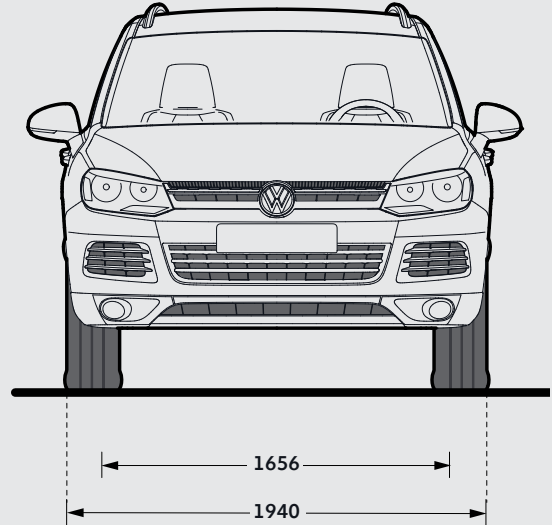
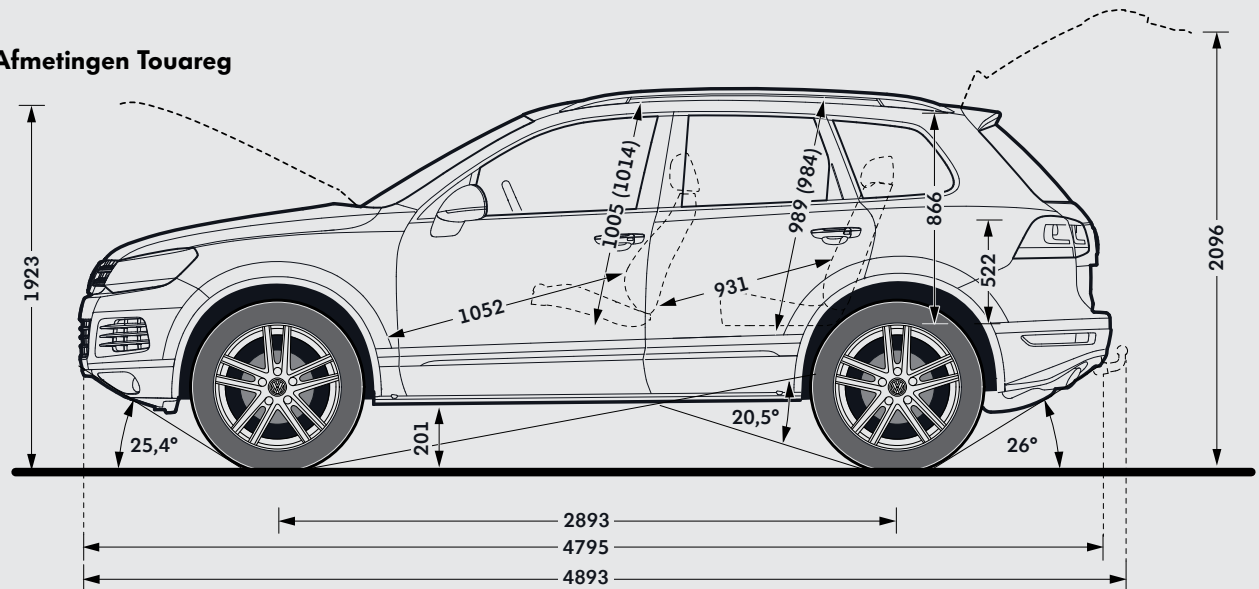
Voetnoten

- 1) Afhankelijk van de uitvoering kan het totaalgewicht van de auto hoger uitvallen, waardoor het uiteindelijke laadvermogen afneemt.
- 2) Als de auto in de bergen rijdt, neemt het motorvermogen af. Vanaf 1.000 m boven de zeespiegel en met iedere 1.000 m meer dient daarom telkens 10 procent van het treingewicht (toelaatbare aanhangbelasting + maximaal toelaatbaar gewicht van de auto) te worden afgetrokken.
- 3) De genoemde verbruikscijfers zijn gebaseerd op de uitkomsten van de op dit moment geldende Europese testmethode. Afhankelijk van meeruitvoeringen, weg-, verkeers- en weersomstandigheden, milieu-invloeden, conditie van de auto en rijstijl kunnen in de praktijk verbruikswaarden voorkomen die hiervan afwijken. Wij adviseren Het Nieuwe Rijden (zie ook www.hetnieuwerijden.nl) voor handige tips om zuiniger te rijden.
- 4) In plaats van Super loodvrij RON 98 kan dankzij de anti-pingel-regeling Euro loodvrije RON 95 worden gebruikt bij geringe vermindering van het vermogen en verhoogd brandstofverbruik.
- 5) Toepassing van PME-brandstof (biodiesel) is niet mogelijk.
- 6) Metingen volgens ISO 3832 met blokken 200x100x50 mm in opgeklapte respectievelijk neergeklapte achterbank.

* Indien gewenst kan de Volkswagen dealer uw Volkswagen omzetten naar een vast interval van 15.000 km of 1 jaar.

** Extra werkzaamheden en/of het vervangen van onderdelen kunnen afhankelijk van kilometerstand en leeftijd van de auto voorkomen. In het serviceplan bij uw wagensdocumentatie kunt u hier meer over lezen.

Afmetingen Touareg



De nieuwe Touareg

De gegevens over de leveringsmogelijkheden, uitvoeringen, prestaties, maten en gewichten, brandstofverbruik en onderhoudskosten zijn gebaseerd op de stand van zaken ten tijde van de druk. Wijzigingen en drukfouten voorbehouden. TDI® en Think Blue® zijn in Duitsland en andere landen geregistreerde merken van de Volkswagen Groep.

Uitgave: september 2014

Bestelnummer: 1VWPLTOUA-4

U koopt meer dan een auto

De kwaliteit die Volkswagen nastreeft, vindt u niet alleen terug in de auto's. Maar ook bij onze dealers. U zult bij uw Volkswagen dealer ontdekken dat 'service' een breed begrip is. Daarom gaat de service van de Volkswagen dealer verder dan u misschien gewend bent. Maar had u van Volkswagen anders verwacht?

Altijd een vertrouwd adres

Dealers verspreid over heel Nederland, die kwaliteit en service hoog in het vaandel hebben staan. Onderhoud en reparaties worden uitgevoerd door goed opgeleide vakmensen.

Garantie

3 Jaar op lak, 12 jaar op carrosserie. 2 Jaar technische fabrieksgarantie. 2 Jaar garantie op uitgevoerde werkzaamheden en vervangen van onderdelen.

Onderhoud

Bij de Volkswagen dealer is uw Volkswagen voor onderhoud in de beste handen. Omdat onze monteurs uw Volkswagen van A tot Z kennen en werken volgens de hoogste kwaliteitsstandaard, met perfect passende, 100% originele Volkswagen onderdelen inclusief 2 jaar garantie op de onderdelen.

Express Service

Direct geholpen, zonder afspraak. Voor onverwachte kleine ongemakken. U komt langs, hoort wat de reparatie kost en wordt direct geholpen.

Ruitenservice

De ruiten vormen een essentieel onderdeel van de beschermende kooiconstructie van uw Volkswagen. Is uw ruit kapot, bel dan het gratis nummer 0800 555 7000. De reparatie is, afhankelijk van uw verzekering, vaak gratis. Wanneer u een beschadigde ruit bij uw dealer laat vervangen, krijgt u korting op uw eigen risico.

Erkend Schadeherstel

Schadeherstel is werk voor specialisten waarvoor u dus bij uw Volkswagen dealer moet zijn. U heeft dan de zekerheid van vakkundig uitgevoerd schadeherstel. Uw Volkswagen voldoet na reparatie weer voor de volle 100% aan de strenge fabrieksspecificaties.

Vervangend vervoer

Als uw Volkswagen voor onderhoud of reparatie bij uw Volkswagen dealer staat, wilt u graag mobiel blijven. Op verzoek krijgt u tegen een voordelig tarief een vervangende auto mee.

Sleutelservice

De Volkswagen sleutel bevat een automatische wegrijblokkering. Bij verlies zorgt de Volkswagen dealer binnen 24 uur voor een nieuwe set gecodeerde sleutels.

Mobiliteitsgarantie

Bij iedere nieuwe Volkswagen hoort een gratis Mobiliteitsgarantie. Mocht u ooit stranden met uw Volkswagen en deze is in onderhoud bij de Volkswagen dealer, dan helpt Volkswagen u bijna overal in Europa, 24 uur per dag, weer op weg.

Volkswagen Extra Garantie

Een reparatie aan uw auto komt altijd ongelegen. Met een nieuwe Volkswagen hoeft u zich hierover niet druk te maken, dankzij de twee jaar durende fabrieksgarantie. Maar wat daarna? Als u voor Volkswagen Extra Garantie kiest, verlengt u deze zekerheid. Met Volkswagen Extra Garantie krijgt u namelijk bovenop de twee jaar fabrieksgarantie, twee jaar extra garantie. Wanneer u Volkswagen Extra Garantie afneemt bij aankoop van een nieuwe Volkswagen, bent u verzekerd tegen onverwachte kosten. En dit tegen een zeer aantrekkelijk tarief.

Meer informatie

Wilt u meer weten over een van de hier genoemde diensten dan bent u bij uw Volkswagen dealer van harte welkom voor mee informatie. Ook kunt u kijken op www.volkswagen.nl.

Wijzigingen voorbehouden

De vermelde gegevens omtrent leveringsmogelijkheden, uitvoeringsdetails, vermogens, maten, gewichten en brandstofverbruik hebben betrekking op gegevens, zoals deze op het moment van druk bekend zijn. Deze kunnen zich per type wijzigen. Uw Volkswagen dealer informeert u hier graag over.